

## Cutter Mixer K35 - Cutter mixer 3.5 litri -1 velocità

ARTICOLO N° \_\_\_\_\_

MODELLO N° \_\_\_\_\_

NOME \_\_\_\_\_

SIS # \_\_\_\_\_

AIA # \_\_\_\_\_



603840 (K35Y)

Cutter mixer con vasca in INOX da 3,5 lt, coperchio e gruppo coltelli a lama microdentata. 1 velocità (1500 giri/min.).

### Descrizione

#### Articolo N° \_\_\_\_\_

Robusto cutter mixer ideale per tritare, sminuzzare, frantumare ed amalgamare i cibi in pochi secondi. Vasca da 3,5 litri in acciaio inox AISI 302. Coperchio dotato di apertura per l'aggiunta di ingredienti senza arrestare la macchina. Coperchio trasparente con microinterruttore magnetico di sicurezza. Gruppo coltelli a lama microdentata. L'inclinazione dei coltelli associata al fondo conico, assicura ad ogni lavorazione la massima omogeneità. Tutte le parti a contatto con il cibo possono essere facilmente smontate e lavate in lavastoviglie. Comando ad impulsi per frammentare i componenti più grandi. 1 velocità: 1500 giri/min.

Approvazione: \_\_\_\_\_

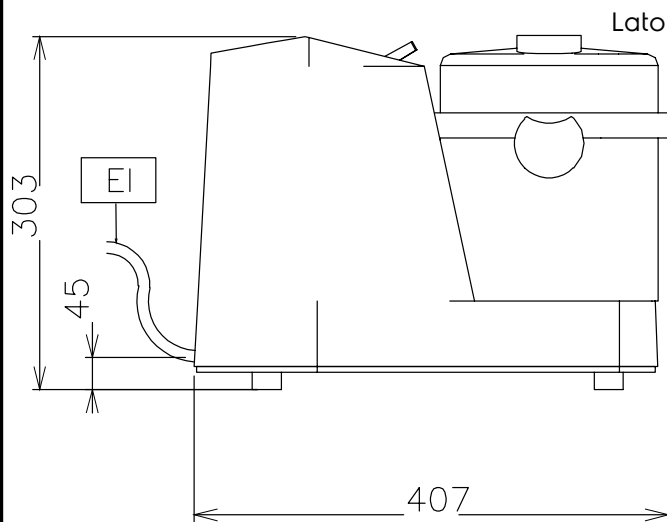
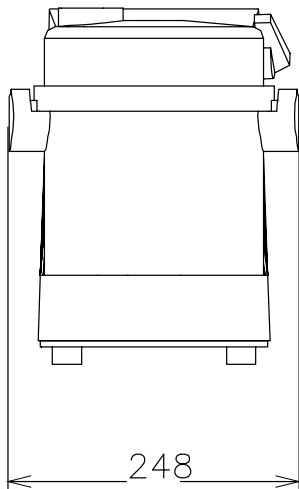
### Caratteristiche e benefici

- Robusto cutter mixer ideale per tritare, sminuzzare, frantumare ed amalgamare.
- L'inclinazione dei coltelli e il fondo conico della vasca assicura ad ogni lavorazione la massima omogeneità.
- Coperchio con apertura per l'aggiunta di ingredienti durante la lavorazione
- In dotazione:-vasca in acciaio inox da 3,5 litri con gruppo coltelli a lama microdentata
- Le parti a contatto con il cibo sono estraibili e lavabili in lavastoviglie.
- Comando ad impulsi per frammentare i componenti di dimensioni più grandi.
- Produttività adatta per 10-50 coperti per servizio.

### Costruzione

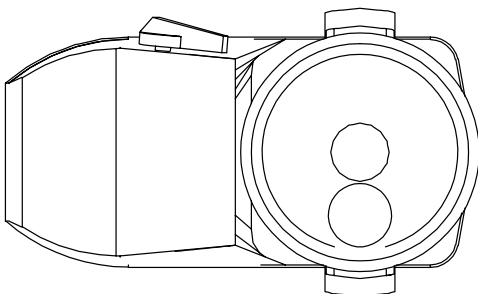
- Vasca in acciaio inox AISI 302 posizionata sull'albero centrale e dotata di bordo antigocciolamento.
- Velocità motore: 1500 giri/min.
- Coperchio trasparente con sistema di sicurezza a contatto magnetico incorporato

Fronte



EI = Connessione elettrica

Alto

**Elettrico**

Tensione di alimentazione:

603840 (K35Y) 220-240 V/1 ph/50 Hz

Potenza installata max:

0.5 kW

**Capacità**

Capacità

3.5 Litre

**Informazioni chiave**Dimensioni esterne,  
larghezza:

247 mm

Dimensioni esterne,  
profondità:

407 mm

Dimensioni esterne, altezza:

303 mm

Capacità tritacarne:

1.2 kg

Capacità preparazione  
maionese:

1.8 kg

Capacità preparazione  
impasti:

1.6 kg

Peso netto (kg):

15.4